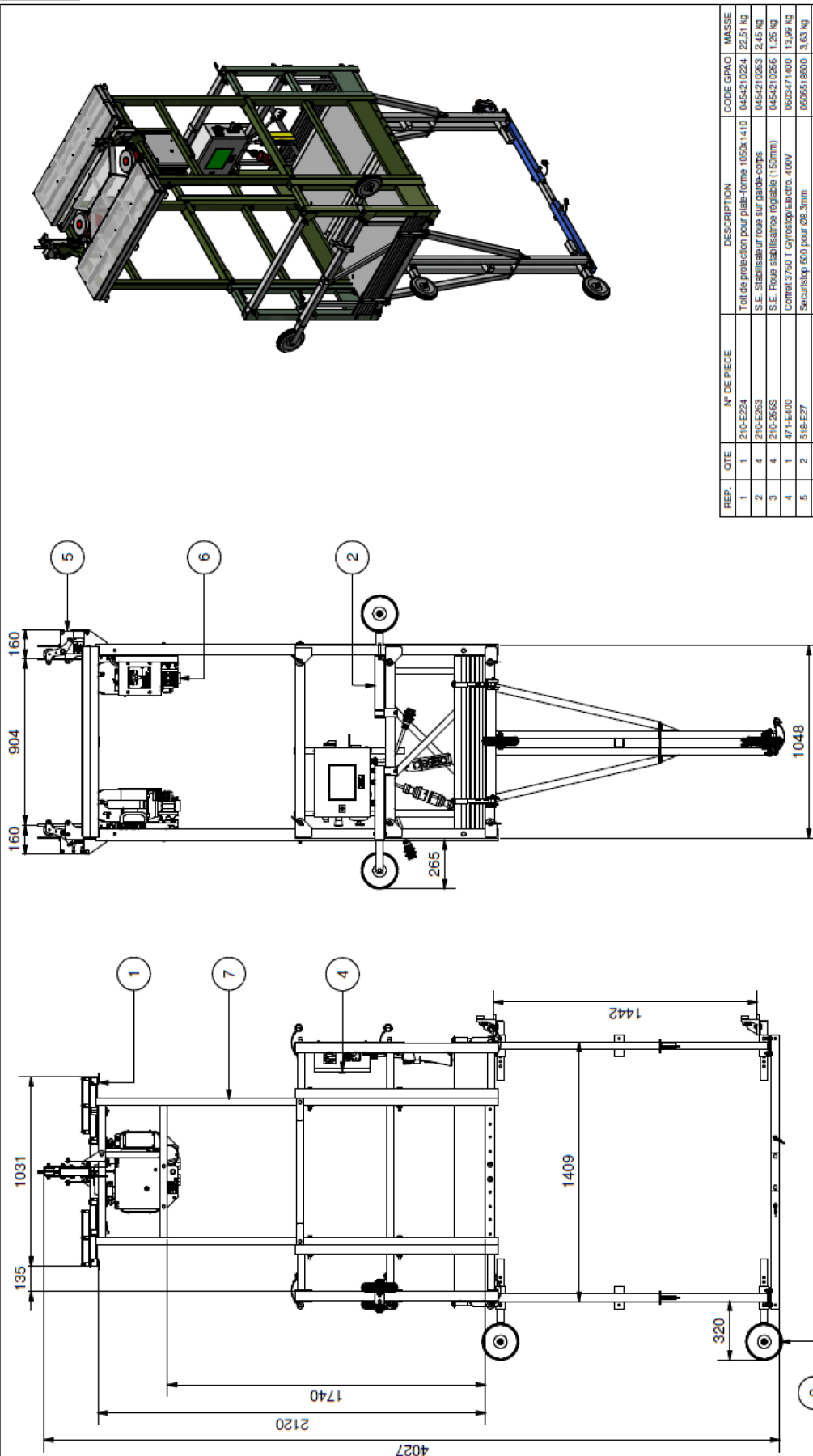


B1



REP.	QTE	N° DE PIECE	DESCRIPTION	CODE GPAO	MASSE
1	1	210-E204	Taille de protection pour plate-forme 1050x1410	0454210204	22,51 kg
2	4	210-E263	S.E. Stabilisateur roue sur garde-corps	0454210263	2,45 kg
3	4	210-2686	S.E. Pour stabilisateur réglable (150mm)	0454210266	1,26 kg
4	1	471-E-400	Confil 3760 T Gyrostop/Electro. 400V	0603471400	13,99 kg
5	2	518-E27	Securistop 600 pour Ø8.3mm	0606518600	3,63 kg
6	2	626-E01	Plan d'ensemble treuil e.lift 600	0606262000	42,32 kg
7	1	210-E024	Plate-forme 1050x1410 CE (si sans options)	0654210003	171,62 kg

REP.	QTE	N° DE PIECE	DESCRIPTION	CODE
Plate-forme 1050x1410 CE avec options				
		DESIGNATION		MATIERE
Acier et aluminium				
CONFIGURATION				
Platte-forme EN GAINÉ				
B.P.10041 - 46101 SAINT-BARTHELEMY-D'ANDOU				
Tél. 02 41 31 17 00 - Fax 02 41 31 17 10				
Echelle :				
Plan N° 210-E004				
DATE	VISA	DESCRIPTION MODIFICATION	CTRL	IND.
14/05/2013 e.Jusseau	Création			-

CONFIGURATION 4:
 Dimensions plate-forme : 1050 x 1410
 Distance Between Guides : 1655 - 1955
 Distance entre roues d'appui : 1598 - 1898
 Poids de l'ensemble (sans roues) : 300 kg
 RL : 240 kg (2 personnes)
 Code : 0654210003