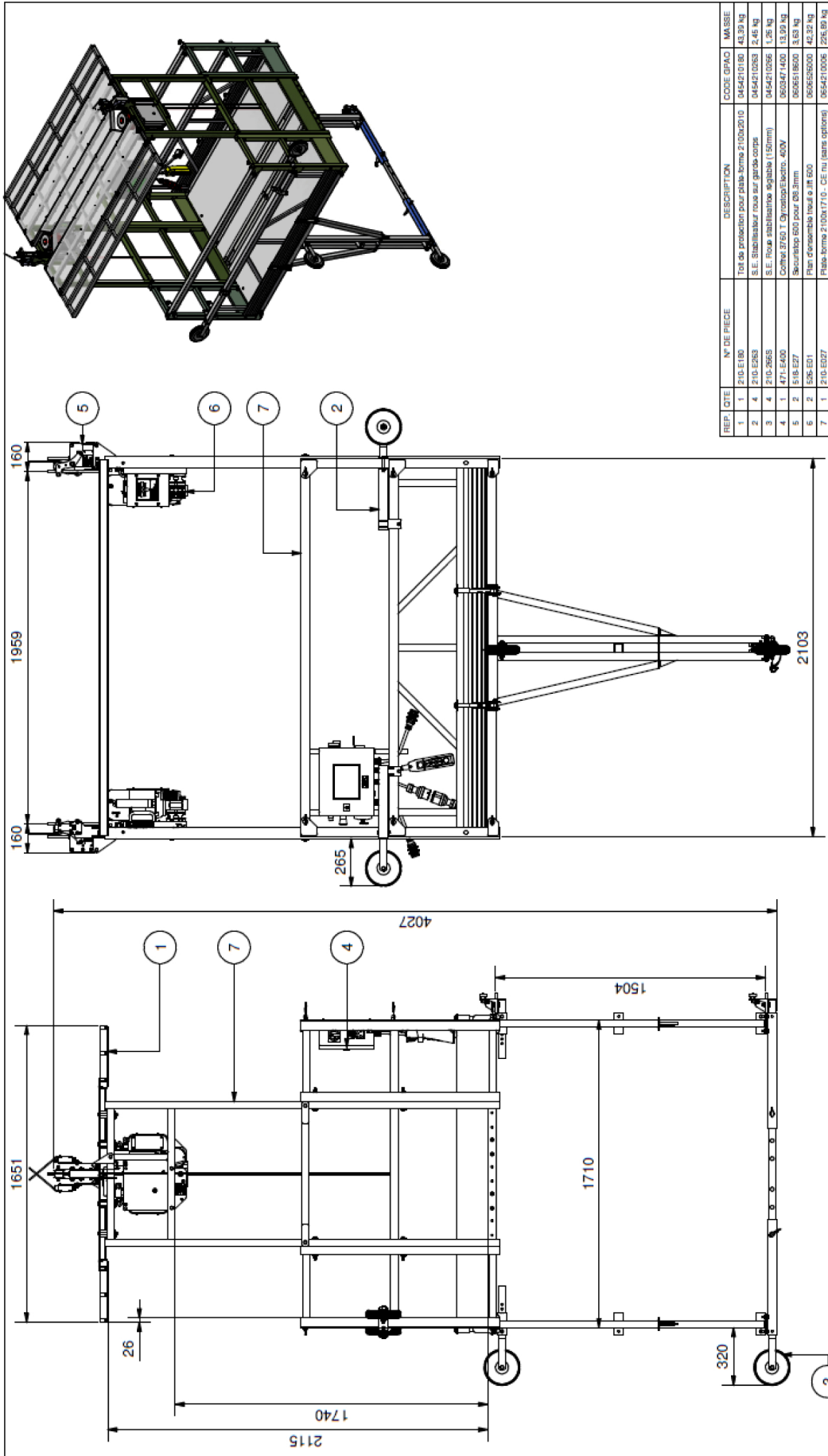


C4



REP.	QTE	N° DE PIECE	DESCRIPTION	CODE BPACI	MAISSE
1	1	210-E180	Toit de protection pour plate-forme 2100x1710	0454210180	43,39 kg
2	4	210-E265	S.E. Stabilisateur roue sur garde-corps	0454210265	2,45 kg
3	4	210-265S	S.E. Roue stabilisateur réglable (150mm)	0454210265	1,26 kg
4	1	471-E400	Compte 3750 T. Gyrostat/Electro. 400V	0605471400	13,20 kg
5	2	518-E27	SecoursUp 600 pour Ø25.3mm	0605518200	3,63 kg
6	2	505-E01	Plan d'ensemble roue ø IT 500	0605505000	42,32 kg
7	1	210-E027	Plate-forme 2100x1710 - CE nu (sans options)	0654210026	226,69 kg

Acier et aluminium

QTE	DESIGNATION	MATIERE	CODE
	Plate-forme 2100x1710 - CE avec options	Acier et aluminium	Config.7
	PLATE-FORME EN GAINÉ		

B.P.10041 - 49181 SAINT-BARTHELEMY-D'ANOU
Tél. 02 41 31 17 00 - Fax 02 41 31 17 10

Echelle :

Plan N° 210-E007

DATE	VISA	DESCRIPTION MODIFICATION	CTRL	IND.
10/04/2013	e. Juseau	Creation		

CONFIGURATION 7 :
 Dimensions plate-forme : 2100 x 1710
 Distance Between Guides : 1955 - 2255
 Distance entre roues d'appui : 2653 - 2953
 Poids de l'ensemble (sans roues) : 377 kg
 RL : 500 kg (3 personnes)
 Code : 0654210006